



**ESCUELA NACIONAL DE NÁUTICA**  
**"MANUEL BELGRANO"**

DIC-2012 EVALUACIÓN DE INGRESO DE  
 TRIGONOMETRÍA Y GEOMETRÍA PLANA Y DEL ESPACIO

1. Verificar la siguiente identidad:

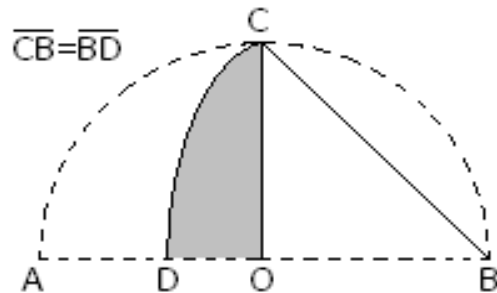
$$\operatorname{tg} x + \operatorname{cot} g x = \frac{2}{\operatorname{sen} 2x}$$

2. Resolver la siguiente ecuación trigonométrica, "x" expresado en radianes. Hallar las soluciones en el intervalo  $0 \leq x \leq 2\pi$

$$4 \cdot \operatorname{sen}^2 x + 2(\sqrt{3} - 1) \cdot \operatorname{sen} x - \sqrt{3} = 0$$

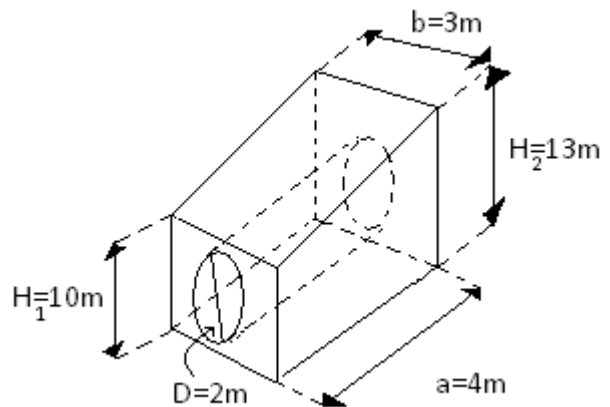
3. El radio de la semicircunferencia es  $\overline{OB} = 4m$

- Calcular la longitud del arco  $CD$  en función de  $\pi$ .
- Calcular el área de la región sombreada en función de  $\pi$ .



4. La figura representa un prisma macizo de base rectangular, cuyo plano de la cara superior es inclinado, que se ha perforado en forma cilíndrica recta.

Con en el fin de pintar toda su superficie, se pide que calcule la superficie total del cuerpo geométrico representado.



5. Hallar el perímetro de un pentágono regular, si se sabe que su diagonal mide 16,18 cm.

